



Italy Design

Інструкція з експлуатації

Instrukcja obsługi

Instruction manual



MG-602



ВИПРЯМЛЯЧ ДЛЯ ВОЛОССЯ

PROSTOWNICA DO WŁOSÓW

HAIR STRAIGHTENER



info@magio.ua



+38 (096) 00-00-786

+38 (093) 00-00-786



www.magio.ua

www.instagram.com/magio.ua

www.facebook.com/Magio

www.youtube.com/c/Magio_ua

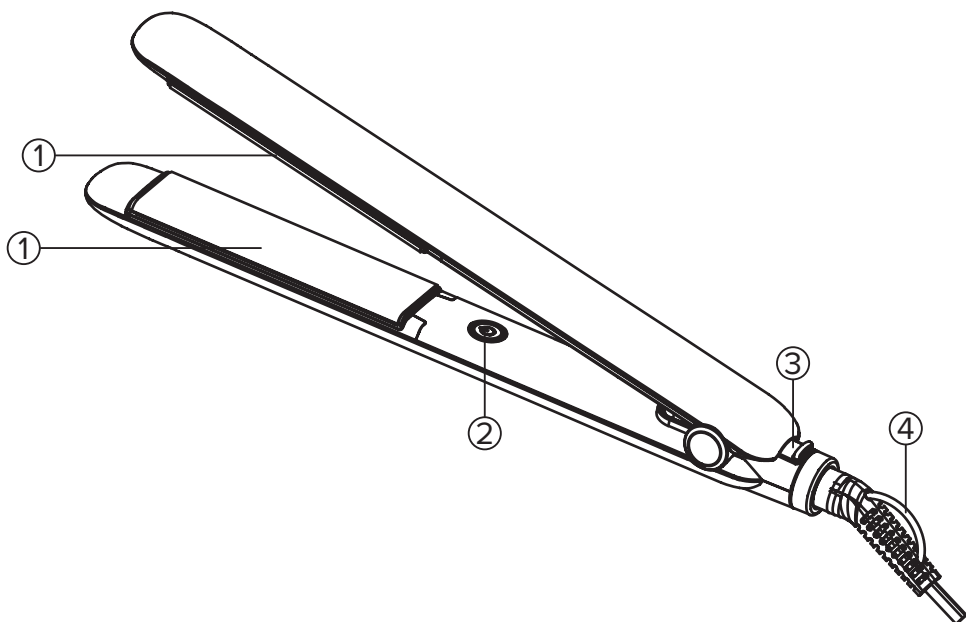


Схема та опис	1
Заходи безпеки та застереження.....	2
Розпаковування та збір.....	4
Порядок роботи.....	4
UA Чищення та догляд	4
Зберігання	4
Технічні характеристики	5
Маркування	5

Schemat i opis.....	1
Środki ostrożności i przestrogi	6
Rozpakowywanie i składanie.....	7
Procedura pracy	7
PL Czyszczenie i konserwacja.....	7
Przechowywanie	7
Dane techniczne.....	8
Oznaczenie	8

Draft and description.....	1
Safety precautions and warnings	10
Unpacking and assembly.....	11
EN Operating procedure	11
Clean and care.....	11
Storage.....	11
Technical specifications.....	12
Marking	12

UA : СХЕМА ТА ОПИС
PL : SCHEMAT I OPIS
EN : DRAFT AND DESCRIPTION



- UA**
1. Нагрівальні керамічні пластини
 2. Кнопка увімкнення/вимкнення
 3. Кнопка блокування пластин
 4. Петелька для підвішування

- PL**
1. Ceramiczne płyty grzewcze
 2. Przycisk włączania/wyłączania
 3. Przycisk blokowania płyt
 4. Pętelka do zawieszenia

- EN**
1. Ceramic heating plates
 2. On/off button
 3. Plate lock button
 4. Hanging loop

Шановний покупець, колектив компанії «Magio» дякує Вам за зроблений вибір на користь продукції нашої марки і гарантує високу якість роботи придбаного Вами приладу за умови дотримання правил інструкції з експлуатації.

Заходи безпеки та застереження

Перед використанням приладу уважно прочитайте цю інструкцію з експлуатації і зберігайте її протягом всього терміну експлуатації. Використовуйте прилад тільки за його прямим призначенням, як викладено у цьому керівництві. Неправильне використання приладу може привести до його поломки, завдання шкоди користувачеві або його майну.

• Прилад призначений для використання тільки в побутових цілях. Прилад не призначений для промислового та комерційного застосування, а також для використання:

- у кухонних зонах для персоналу в магазинах, офісах та інших виробничих приміщеннях;
- у фермерських будинках;
- клієнтами у готелях, мотелях, пансіонатах та інших схожих місцях проживання.

• Використовуйте прилад тільки у приміщенні.

• Не торкайтеся корпусу приладу, мережевого шнура і вилки мережевого шнура мокрими руками.

• Уникайте потрапляння води або будь-якої рідини на електроприлад, шнур живлення та вилку.

• Не занурюйте корпус приладу у воду або будь-які інші рідини.

• У разі падіння приладу у воду, негайно від'єднайте його від мережі. При цьому в жодному разі не занурюйте руки у воду. Перш ніж надалі використовувати прилад, необхідно його перевірити кваліфікованим спеціалістам.

• Температура в приміщеннях, де використовується прилад, повинна бути в діапазоні від +5 °C до +40 °C.

• Перш ніж увімкнути прилад в електромережу, переконайтеся в тому, що напруга, яка зазначена на приладі, відповідає напрузі в електромережі вашого будинку.

• Слідкуйте, щоб шнур живлення не торкався гострих країв та гарячих поверхонь.

• Забороняється розтягувати, згинати або нарощувати шнур живлення, це може призвести до його зламу.

• Під час роботи приладу шнур живлення повинен бути розмотаний на всю довжину.

• У разі пошкодження шнура живлення його заміну повинен проводити спеціаліст.

• Відключайте електроприлад від електромережі, якщо довго ним не користуєтеся або перед чисткою. Вимикаючи прилад з електричної

мережі, не тягніть за мережевий шнур, а беріться за вилку мережевого шнура.

- Забороняється використовувати прилад за наявності пошкоджень мережевої вилки або мережевого шнура, якщо прилад працює з перебоями, а також після падіння приладу.
- Завжди встановлюйте прилад на рівну, суху і стійку поверхню.
- Користувач не повинен залишати без нагляду ввімкнений в мережу прилад.
- Робіть регулярне чищення приладу.
- Не залишайте дітей без нагляду поряд з електроприладами.
- Цей прилад не призначений для користування особами (а також малолітнім дітям) зі зменшеними фізичними або розумовими психічними можливостями чи з браком досвіду та знань.
- Цей прилад можуть використовувати діти у віці від 8 років і старше, якщо вони перебувають під наглядом, розуміють можливість небезпеки і їх проінструктовано про безпечне користування приладом. Прилад можуть використовувати особи з обмеженими фізичними, сенсорними або розумовими можливостями, якщо вони перебувають під наглядом або їх проінструктовано про безпечне користування приладом. Діти не повинні грати з приладом. Чищення й обслуговування можливе для дітей старше ніж 8 років під наглядом. Прилад та його шнур потрібно тримати недосяжним для дітей менше ніж 8 років.
- З метою безпеки дітей не залишайте поліетиленові пакети, які використовуються в якості упаковки без нагляду.
- Використовуйте виключно ті аксесуари, які рекомендовані виробником.
- Бережіть прилад від падінь та ударів.
- Забороняється самостійно ремонтувати прилад. Не розбирайте прилад самостійно, при виникненні будь-яких несправностей, а також після падіння приладу вимкніть прилад з електричної розетки та зверніться до найближчого авторизованого (уповноваженого) сервісного центру за контактними адресами, вказаними у гарантійному талоні та на сайті www.magio.ua
- Для захисту навколишнього середовища після закінчення терміну служби приладу не викидайте його разом з побутовими відходами, передайте прилад у спеціалізований пункт для подальшої утилізації.
- Зберігайте прилад в сухому прохолодному місці, не доступному для дітей та людей з обмеженими можливостями.
- Пристрій повинен транспортуватися тільки у фабричній упаковці.
- Коли прилад використовується у ванній кімнаті, відключіть його від розетки після використання, оскільки близькість води призводить до небезпеки навіть при вимкненому приладі.
- Для додаткового захисту рекомендується встановлення пристрою захисного вимкнення (ПЗВ), що має номінальний робочий струм, що не перевищує 30 мА. Зверніться за порадою до кваліфікованого майстра.
- Не користуйтеся цим пристроєм біля ванної, душу, басейнів та інших ємностей з водою.

Розпаковування та збір

Після транспортування або зберігання приладу при зниженій температурі необхідно витримати його при кімнатній температурі не менше трьох годин.


1. Перевірте цілісність приладу. За наявності пошкоджень не користуйтеся приладом.

2. Видаліть будь-які наклейки та пакувальні матеріали, що заважають роботі приладу.

Примітка

Перед тим, як увімкнути пристрій переконайтеся, що робоча напруга приладу відповідає напрузі мережі.

Порядок роботи

 Волосся повинне бути чистим і сухим перед використанням цього приладу!

1. Розмотайте шнур на всю довжину та підключіть прилад до електромережі.

2. Увімкніть прилад натиснувши кнопку увімкнення.

3. Дайте приладу кілька хвилин для нагрівання.

4. Відділіть пасмо волосся.

5. Покладіть пасмо волосся між пластинами, стисніть та проведіть повільно зверху донизу.

6. Повторіть цю дію з волоссям по всій голові.

7. Коли робота з приладом закінчена, вимкніть прилад натиснувши кнопку вимкнення.

8. Від'єднайте прилад від мережі.

Примітка

При першому використанні можлива поява стороннього запаху і невеликої кількості диму від робочої пластини, це допустимо.

Чищення та догляд

1. Вимкніть прилад з електричної мережі.

2. Дайте пристрою охолонути.

3. Очистіть відкладення на нагрівальних пластинах вологою ганчіркою або неабразивним рідким засобом для чищення.

4. Протріть корпус м'якою злегка вологою тканиною та витріть насухо.

Увага!

» Не використовуйте для чищення пристрою жорстких губок, абразивних засобів чи агресивних рідин для чищення, таких як спирт, бензин чи ацетон.

» Не занурюйте пристрій у воду!

» Не використовуйте гострі або абразивні елементи при очищенні пристрою.

Зберігання

1. Відключіть пристрій від мережі.

2. Перш ніж забрати пристрій на тривале зберігання, зробіть чищення пристрою і ретельно його просушіть.

3. Змотайте шнур живлення.

4. Зберігайте пристрій у сухому прохолодному місці, недоступному для дітей і людей з обмеженими можливостями.

Технічні характеристики

Електроживлення: 220-240 В~ 50/60 Гц

Номінальна потужність: 40 Вт

Клас захисту від ураження електричним струмом: II

Термін придатності - необмежений до початку використання

Термін використання - 3 роки з дня продажу

Умови зберігання - не потребує спеціальних умов зберігання

Не містить шкідливих речовин

Більше інформації: www.magio.ua

Запитання, що пов'язані з використанням продукції MAGIO: info@magio.ua

Виробник зберігає за собою право змінювати дизайн і технічні характеристики, комплектацію, колірну гаму товару, гарантійний період і т.п. без попереднього повідомлення.

Примітка

Внаслідок постійного процесу внесення змін і поліпшень, між інструкцією і виробом можуть спостерігатися деякі відмінності. Виробник сподівається, що користувач зверне на це увагу.



RoHS



Szanowny Kliencie, zespół firmy „Magio” dziękuje za wybór produktów naszej marki i gwarantuje wysoką jakość zakupionego urządzenia pod warunkiem przestrzegania zasad zawartych w instrukcji obsługi.

Środki ostrożności i przestrogi

Przed przystąpieniem do użytkowania urządzenia należy dokładnie zapoznać się z niniejszą instrukcją obsługi i zachować ją przez cały okres użytkowania. Używaj urządzenia wyłącznie zgodnie z jego przeznaczeniem, zgodnie z opisem w niniejszej instrukcji. Niewłaściwe użycie instrumentu może spowodować nieprawidłowe działanie, obrażenia użytkownika lub uszkodzenie mienia..

Urządzenie jest przeznaczone wyłącznie do użytku domowego. Urządzenie nie jest przeznaczone do użytku przemysłowego i komercyjnego, a także do użytku:

- w pomieszczeniach kuchennych dla personelu sklepów, biur i innych pomieszczeń przemysłowych;
- w gospodarstwach rolnych;
- przez klientów w hotelach, motelach, pensjonatach i innych podobnych miejscach zamieszkania.

- Używaj urządzenia tylko w pomieszczeniach.
- Nie dotykaj obudowy urządzenia, przewodu zasilającego i wtyczki przewodu zasilającego mokrymi rękoma.
- Unikaj dostania się wody lub innych płynów na urządzenie, przewód zasilający i wtyczkę.
- Nie zanurzaj obudowy urządzenia w wodzie ani żadnych innych płynach.
- Jeśli urządzenie wpadnie do wody, należy je natychmiast odłączyć. Przy tym w żadnym wypadku nie zanurzaj rąk w wodzie. Przed dalszym użyciem urządzenie musi zostać sprawdzone przez wykwalifikowanego specjalistę.
- Temperatura w pomieszczeniu, w którym urządzenie jest użytkowane, powinna mieścić się w zakresie od +5°C do +40°C.
- Przed podłączeniem urządzenia do sieci elektrycznej upewnij się, że napięcie podane na urządzeniu odpowiada napięciu w domowej sieci elektrycznej.
- Upewnij się, że przewód zasilający nie dotyka ostrych krawędzi i gorących powierzchni.
- Zabrania się rozciągania, zginania lub przedłużania przewodu zasilającego, może to doprowadzić do jego załamania.
- W czasie pracy urządzenia przewód zasilający musi być rozwinięty na pełną długość.
- Jeśli przewód zasilający jest uszkodzony, musi zostać wymieniony przez specjalistę.
- Odłącz urządzenie od sieci, jeśli nie będzie używane przez dłuższy czas lub przed czyszczeniem. Podczas odłączania urządzenia od sieci elektrycznej nie należy ciągnąć za przewód zasilający, lecz chwycić za wtyczkę przewodu zasilającego.
- Zabrania się używania urządzenia z uszkodzoną wtyczką lub przewodem zasilającym, gdy urządzenie pracuje z przerwami, a także po upuszczeniu

urządzenia.

- Zawsze umieszczaj urządzenie na równej, suchej i stabilnej powierzchni.
- Użytkownik nie powinien pozostawiać urządzenia podłączonego do sieci bez nadzoru.
- Urządzenie należy regularnie czyścić.
- Nie zostawiaj dzieci bez opieki w pobliżu urządzeń elektrycznych.
- To urządzenie nie jest przeznaczone do użytku przez osoby o ograniczonych zdolnościach fizycznych lub umysłowych (a także przez małoletnie dzieci), lub nieposiadające doświadczenia i wiedzy.
- To urządzenie może być używane przez dzieci w wieku 8 lat i starsze, jeśli są pod nadzorem lub zostały poinstruowane na temat bezpiecznego korzystania z urządzenia i rozumieją związane z tym zagrożenia. Urządzenie może być używane przez osoby o ograniczonych zdolnościach fizycznych, sensorycznych lub umysłowych, jeśli są one nadzorowane lub zostały poinstruowane w zakresie bezpiecznego użytkowania urządzenia i rozumieją możliwe zagrożenia. Dzieci nie powinny bawić się urządzeniem. Sprzątanie i konserwacja jest możliwa dla dzieci powyżej 8 roku życia pod nadzorem. Urządzenie i jego przewód należy przechowywać w miejscu niedostępnym dla dzieci poniżej 8 roku życia.
- Dla bezpieczeństwa dzieci nie należy pozostawiać bez nadzoru plastikowych toreb służących do pakowania.
- Używaj tylko tych akcesoriów, które są zalecane przez producenta.
- Chronić urządzenie przed upadkami i uderzeniami.
- Zabrania się samodzielnej naprawy urządzenia. Nie należy samodzielnie demontować urządzenia. W przypadku wystąpienia jakichkolwiek usterek, jak również po upadku urządzenia należy wyłączyć urządzenie z gniazdka elektrycznego i skontaktować się z najbliższym autoryzowanym serwisem pod adresami kontaktowymi wskazanymi w karcie gwarancyjnej oraz na stronie www.magjo.ua
- Aby chronić środowisko, po zakończeniu okresu eksploatacji urządzenia nie należy go wyrzucać wraz z odpadami domowymi. Oddaj urządzenie do specjalistycznego punktu w celu dalszej utylizacji.
- Urządzenie należy przechowywać w chłodnym, suchym miejscu, niedostępnym dla dzieci i osób niepełnosprawnych.
- Urządzenie powinno być transportowane wyłącznie w opakowaniu fabrycznym.
- Jeśli urządzenie jest używane w łazience, po jej użyciu należy wyjąć wtyczkę z gniazdka, ponieważ bliskość wody powoduje zagrożenie nawet przy wyłączonym urządzeniu
- Dla dodatkowej ochrony zalecane jest zainstalowanie wyłącznika różnicowoprądowego o znamionowym prądzie roboczym nieprzekraczającym 30 mA. Skonsultuj się z wykwalifikowanym technikiem w celu uzyskania porady.
- Nie należy używać tego urządzenia w pobliżu wanny, prysznicy, basenu lub innych naczyń zawierających wodę.

Rozpakowywanie i składanie

Po przetransportowaniu lub przechowywaniu urządzenia w niskiej temperaturze konieczne jest utrzymać je w temperaturze pokojowej przez co

najmniej trzy godziny.

1. Sprawdź integralność urządzenia. Nie używaj urządzenia, jeśli jest uszkodzone.

2. Usuń wszelkie naklejki i materiały opakowaniowe, które przeszkadzają w działaniu urządzenia.

Uwaga

Przed włączeniem urządzenia należy upewnić się, że napięcie robocze urządzenia odpowiada napięciu sieciowemu.

Sposób działania

 Przed użyciem urządzenia włosy powinny być czyste i suche!

1. Rozwiń przewód do pełnej długości i podłącz urządzenie do sieci elektrycznej.

2. Włącz urządzenie, naciskając przycisk zasilania.

3. Zaświeci się wskaźnik świetlny.

4. Poczekaj, aż urządzenie nagrzej się przez kilka minut.

5. Wydziel pasmo włosów.

6. Włóż pasmo włosów między płytkami, ściśnij je i powoli przesuwaj z góry na dół. Powtórz tę czynność z włosami na całej głowie.

7. Po zakończeniu pracy z urządzeniem wyłącz je, naciskając przycisk wyłączenia.

8. Odłącz urządzenie od sieci elektrycznej.

Uwaga

Przy pierwszym użyciu może pojawić się specyficzny zapach i niewielka ilość dymu z płyty prostującej, jest to normalne.

Czyszczenie i konserwacja

1. Wyłącz urządzenie z sieci elektrycznej.

2. Poczekaj, aż urządzenie ostygnie.

3. Wyczyść zabrudzenia na płytach prostujących wilgotną szmatką lub nieściernym płynnym środkiem czyszczącym.

4. Przetrzeć część silnikową miękką, lekko wilgotną szmatką i wytrzyj do sucha.

Uwaga!

» Do czyszczenia urządzenia nie należy używać twardych gąbek, materiałów ściernych ani agresywnych płynów czyszczących, takich jak alkohol, benzyna lub aceton.

» Nie zanurzaj urządzenia w wodzie!

» Do czyszczenia urządzenia nie używaj ostrych ani ściernych elementów.

Przechowywanie

1. Odłącz urządzenie od sieci.

2. Przed zabraniem urządzenia na długoterminowe przechowywanie należy je dokładnie wyczyścić i wysuszyć.

3. Nawiń przewód zasilający.

4. Przechowuj urządzenie w chłodnym, suchym miejscu poza zasięgiem dzieci i osób niepełnosprawnych.

Dane techniczne

Zasilanie: 220-240 V[~] 50/60 Hz

Moc znamionowa: 40 W

Klasa ochrony przed porażeniem prądem: II

Okres trwałości jest nieograniczony do momentu rozpoczęcia użytkowania.

Okres użytkowania – 3 lata od dnia sprzedaży.

Warunki przechowywania — nie wymaga specjalnych warunków przechowywania.

Nie zawiera szkodliwych substancji.

Więcej informacji: www.magio.ua

Pytania związane z użytkowaniem produktów MAGIO: info@magio.ua

Producent zastrzega sobie prawo do zmian designu i parametrów technicznych, wyposażenia, gamy kolorystycznej wyrobu, okresu gwarancji itp. bez uprzedniego powiadomienia.

Uwaga

W wyniku ciągłego procesu wprowadzania zmian i ulepszeń, mogą wystąpić pewne różnice pomiędzy instrukcją a produktem. Producent ma nadzieję, że użytkownik zwróci na to uwagę.



RoHS



Dear customer, Magio thanks you for making your choice in favor of our brand products and guarantees the high quality of the appliance you purchased, subject to meeting the requirements of the user's manual.

Safety precautions and warnings

- Before use, please read this user's manual carefully and keep it for the entire period of use. Use the appliance only for its intended purpose, as specified in this manual. Improper use of the appliance may lead to its breakdown, causing harm to the user or their property.
- The appliance is intended for domestic use only. The appliance is not intended for industrial or commercial use, as well as for use:
 - in kitchen areas for staff in shops, offices and other production facilities;
 - in farmhouses;
 - by clients in hotels, motels, boarding houses, and other similar places of residence.
- Use the appliance indoors only.
- Do not touch the mixer body, power cord and power plug with wet hands.
- Do not spill water or any liquid on the appliance, its power cord and plug.
- Do not immerse the body of the appliance in water or any other liquid.
- If the appliance falls into water, unplug it immediately. In this case, do not put your hands in the water. Before further use, the appliance must be checked by a qualified specialist.
- The temperature in rooms where the appliance is used must be in the range from 5 °C to + 40 °C.
- Before connecting the appliance to the mains, make sure that the voltage indicated on the appliance matches the voltage of the mains supply in your house.
- Keep the power cord away from sharp edges and hot surfaces.
- Do not stretch, bend, or lengthen the power cord as this may result in its break.
- During operation of the appliance, the power cord must be unrolled to its full length.
- If the power cord is damaged, it must be replaced by a specialist.
- Unplug the appliance from the mains when you do not use it or before its cleaning. When unplugging the appliance, do not pull on the power cord but pull directly on the plug.
- Do not use the appliance if the mains plug or power cord is damaged, if the appliance operates intermittently, or after the appliance has been dropped.
- Place the appliance on a flat dry and stable surface.
- The appliance must not be left unattended when connected to power.
- Do regular cleaning of the appliance.
- Do not leave children unattended near electrical appliances.
- This appliance should not be used by persons (as well as young children) with reduced physical or mental abilities, or lack of experience or knowledge.
- This appliance can be used by children aged 8 and over provided they are supervised or have been instructed on the safe use of the appliance and understand the resulting risk. This appliance can be used by persons with reduced physical, sensory or mental abilities if they are supervised or have been instructed on the safe use of the appliance. Children must not play with the appliance. Cleaning and maintenance can make children older than 8 years under the supervision of. The

appliance and its cord must be kept out of the reach of children under 8 years of age.

- For the safety of children, do not leave plastic bags that are used as packaging unattended.
- Use only the accessories that are recommended by the manufacturer.
- Protect the appliance from drops and bumps.
- Do not repair the appliance yourself. Do not disassemble the appliance yourself, if any malfunctions occur, or after the appliance has been dropped, unplug the appliance and contact the nearest service center at the contact addresses indicated in the warranty card and on the website www.magio.ua
- To protect the environment, after the end of its service life, do not dispose of the appliance with household waste but take it to a specialized collection point for further disposal.
- Store the appliance in a cool dry place out of the reach of children and people with disabilities.
- The appliance should only be transported in its original packaging.
- When the appliance is used in the bathroom, unplug it from the power outlet after use, as the proximity of water leads to hazards even when the appliance is turned off.
- For added protection, the installation of a residual current device (RCD) with a rated operating current not exceeding 30 mA is recommended. Consult the advice of a qualified technician.
- Do not use this device near bathtubs, showers, swimming pools or other tanks of water.

Unpacking and assembly

After transporting or storing the appliance at a low temperature, keep it at room temperature for at least three hours.

1. Check the integrity of the appliance; if damaged, do not use the appliance.
2. Remove any stickers and packing materials that interfere with the operation of the appliance.

Note

Before switching on the unit, make sure that the mains voltage corresponds to the voltage specified on the body of the unit.

Operating procedure

 Hair must be clean and dry before using this device!

1. Wind up the cord to full length and plug in the device to the mains.
2. Turn on the appliance by pressing the power button.
3. The indicator light will turn on.
4. Allow the device to heat up for a few minutes.
5. Separate a strand of hair.
6. Place the hair strand between the plates, squeeze it and slowly move it from top to bottom. Repeat this procedure with the hair all over your head.
7. When you have finished using the appliance, switch it off by pressing the power button.
8. Unplug the device from the mains.

**Note**

During the first use, there may be a strange smell and a small amount of smoke from the working plate, it is acceptable.

Clean and care

1. Unplug the appliance.
2. Remove the nozzle.
3. Wipe any deposits off the heating plates with a damp cloth and a non-abrasive liquid cleaning agent.
4. Wipe the body with a soft, slightly damp cloth and wipe dry.

**Warning!**

- » Do not use scouring pads, abrasive cleaning agents or aggressive liquids such as alcohol, petrol or acetone to clean the appliance.
- » Don't immerse the unit into water.
- » Don't use sharp or abrasive to clean the appliance.

Storage

1. Unplug the unit.
2. Clean it and thoroughly dry the unit before taking the unit for storage.
3. Wind the power cord.
4. Keep the unit in a dry cool place out of reach of children and disabled persons.

Technical specifications

Supply voltage: 220-240 V ~ 50/60 Hz

Rated power: 40 W

Protection class against electric shock: II

Service lifetime: 3 years

Does not contain harmful substances

Additional information: www.magio.ua

Questions related to the use of MAGIO products: info@magio.ua

The manufacturer reserves the right to change the design and specifications, packaging, product colors, warranty period, etc. without prior notice.

**Note**

Due to the continuous process of making changes and improvements, there may be some differences between the manual and the product. The manufacturer hopes that the user will pay attention to this.

**RoHS**



Italy Design